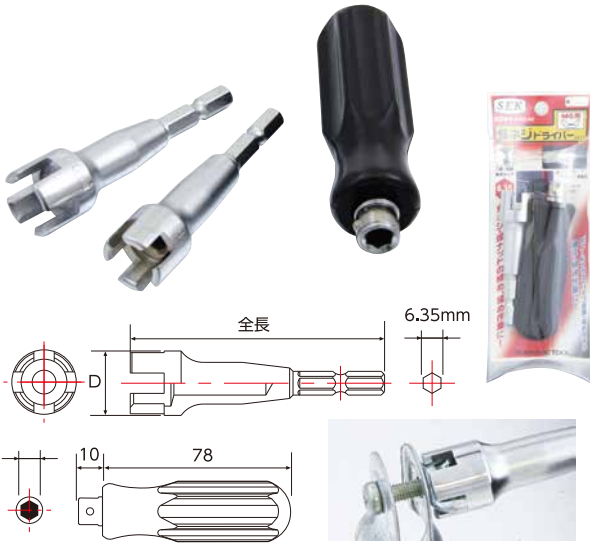


# Electric Screwdriver Socket 蝶ネジドライバー

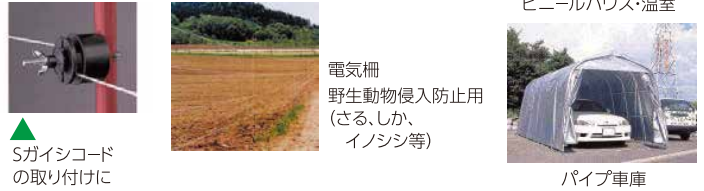
SEK 6.35mm

M4・M5共通用/M6用

手動・電動  
兼用タイプ



- 特長**
- 蝶ネジ・蝶ナットがスピーディーに締め緩めできます。
  - 手動用ハンドルに装着してドライバーとしてまたドリルドライバーに装着してご利用頂けます。
- 用途**
- ビニールハウスの組み立て、解体作業に!
  - パイプ車庫の組み立て、解体作業に!
  - 野獣用、電気柵の設置、撤去に!
  - その他蝶ネジ・蝶ナットの締め緩めに!



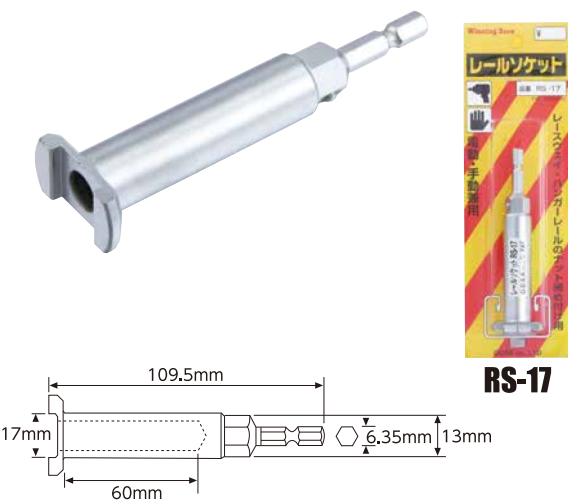
型 式	サイズ	全長 (mm)	外径 D	定価 (円)	JAN コード
OCND-45	M4・M5共通	75	φ17.5	OPEN	500272
OCND-60	M6用	75	φ19	OPEN	500289

※JANコードの前に国コード49メーカーコード89530が付きます。

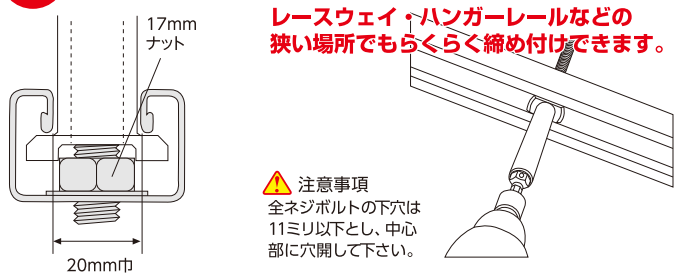
# Electric Screwdriver Socket レールソケット Winning Bore

17mmナット用

6.35mm



- 特長**
- 20ミリ幅のレールでメーカーを問わず使用可能。
  - 全ネジボルト最大60ミリまで飛び出しOK。深穴タイプ
  - 13ミリソケット、13ミリスパナ対応穴面カット仕上げ。
  - 六角軸シャンクで充電ドリル・充電インパクトドライバー対応。
- 用途**
- レースウェイ・ハンガーレールなどの狭い場所での締付け作業。



型 式	品 名	定価 (円)	JAN コード
RS-17	レールソケット 17mmナット用	5,400	070174

※JANコードの前に国コード49メーカーコード43102が付きます。

# Bit Chuck ビットチャック

取り外し便利な  
押し出し式

6.35mm



- 特長**
- 必要なビットがすぐに使える便利なホルダーです。
  - スペアビットなどの紛失防止に。
  - サポートベルト・バックルベルト・腰袋・釘袋などのDカン・ベルト通しなどに取付けて使用します。

型 式	品 名	カラー	定価 (円)	JAN コード
SB657	携帯用フック付き1PC ビットチャック	グリーン	OPEN	
SB658	携帯用フック付き1PC ビットチャック	レッド	OPEN	
SB659	携帯用フック付き2PC ビットチャック	グリーン/レッド	OPEN	

型 式	品 名	カラー	定価 (円)	JAN コード
SB673	2PCビットチャック カラビナ付き	シルバー/レッド	OPEN	
SB674	2PCビットチャック カラビナ付き	シルバー/ブルー	OPEN	
SB675	2PCビットチャック カラビナ付き	シルバー/イエロー	OPEN	
SB676	2PCビットチャック カラビナ付き	シルバー/グリーン	OPEN	
SB677	2PCビットチャック カラビナ付き	シルバー/バイオレッド	OPEN	

⚠ 注意事項  
六角軸ドリルビットや各種ドリルなど先端が鋭利なビットは装着しないでください。  
※先端部が体に触れたりしてケガの原因になりますので絶対に装着しないでください。