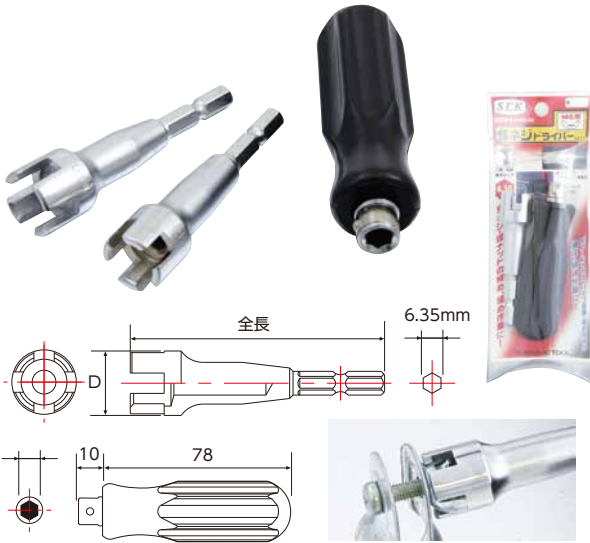


Electric Screwdriver Socket 蝶ネジドライバー

SEK 6.35mm

手動・電動兼用タイプ



- 特長**
- 蝶ネジ・蝶ナットがスピーディーに締め緩めできます。
 - 手動用ハンドルに装着してドライバーとしてまたドリルドライバーに装着してご利用頂けます。
- 用途**
- ビニールハウスの組み立て、解体作業に!
 - パイプ車庫の組み立て、解体作業に!
 - 野獣用、電気柵の設置、撤去に!
 - その他蝶ネジ・蝶ナットの締め緩めに!



ビニールハウス・温室



電気柵
野生動物侵入防止用
(さる、しか、イノシシ等)



パイプ車庫

▲ Sガシコードの取り付けに

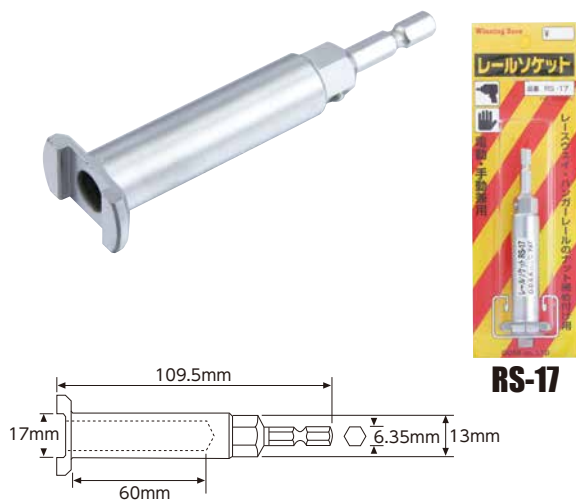
型 式	サイズ	全長 (mm)	外径 D	定価 (円)	JAN コード
OCND-45	M4・M5共通	75	φ17.5	1,590	500272
OCND-60	M6用	75	φ19	1,590	500289

※JANコードの前に国コード49メーカーコード89530が付きまます。

Electric Screwdriver Socket レールソケット Winning Bore

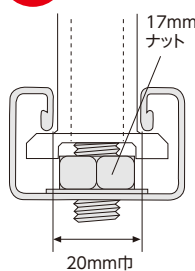
17mmナット用

SEK 6.35mm



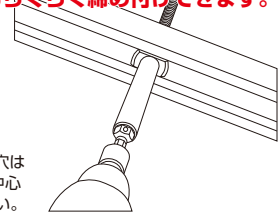
- 特長**
- 20ミリ幅のレールでメーカーを問わず使用可能。
 - 全ネジボルト最大60ミリまで飛び出しOK。深穴タイプ
 - 13ミリソケット、13ミリスパナ対応穴面カット仕上げ。
 - 六角軸シャンクで充電ドリル・充電インパクトドライバー対応。

- 用途**
- レースウェイ・ハンガーレールなどの狭い場所での締め付け作業。



レースウェイ・ハンガーレールなどの狭い場所でもらくらく締め付けできます。

⚠ 注意事項
全ネジボルトの下穴は11ミリ以下とし、中心部に穴開して下さい。



型 式	品 名	定価 (円)	JAN コード
RS-17	レールソケット 17mmナット用	5,940	070174

※JANコードの前に国コード49メーカーコード43102が付きまます。

Bit Chuck ビットチャック

SEK 6.35mm



- 特長**
- 必要なビットがすぐに使える便利なホルダーです。
 - スペアビットなどの紛失防止に。
 - サポートベルト・バックルベルト・腰袋・釘袋などのDカン・ベルト通しなどに取り付けて使用します。

型 式	品 名	カラー	定価 (円)	JAN コード
SB673	2PCビットチャック カラビナ付き	シルバー/レッド	1,820	
SB674	2PCビットチャック カラビナ付き	シルバー/ブルー	1,820	
SB675	2PCビットチャック カラビナ付き	シルバー/イエロー	1,820	
SB676	2PCビットチャック カラビナ付き	シルバー/グリーン	1,820	
SB677	2PCビットチャック カラビナ付き	シルバー/バイオレット	1,820	

⚠ 注意事項
六角軸ドリルビットや各種ドリルなど先端が鋭利なビットは装着しないでください。
※先端部が体に触れたりしてケガの原因になりますので絶対に装着しないでください。

