

差込角  
9.5mm

# Insulated Socket Wrench Set 絶縁工具セット

3/8"DR.17PC.絶縁工具セット

P-E317F



**CA1000V**  
(交流1000V絶縁)  
EN60900 IEC 60900

ITEM NO.	商品名	ケースサイズ (mm)	重量 (kg)	定価(円)	JAN コード
P-E317F	3/8"DR.17PC.絶縁工具セット	490×280×75	3.5	143,000	610599
セット入組明細					
9	ソケット			7・8・10・12・13・14・17・19・21mm	
3	ディープソケット			8・10・12mm	
1	ラチェットハンドル			198mm	
2	エクステンションバー			150・250mm	
1	T型ハンドル				
1	トルクレンチ(測定範囲5~25N・m)				266mm

ITEM NO.	商品名	ケースサイズ (mm)	重量 (kg)	定価(円)	JAN コード
P-E316A	3/8"DR.16PC.絶縁工具セット	490×280×75	2.8	72,600	610582

※P-E316Aは、P-E317Fに入組みされているトルクレンチを除いたセット内容です。

HV(ハイブリッド車)・EV(電気自動車)車の整備に最適。

■ ハードインジェクション加工

■ 最新の適合規格に合格

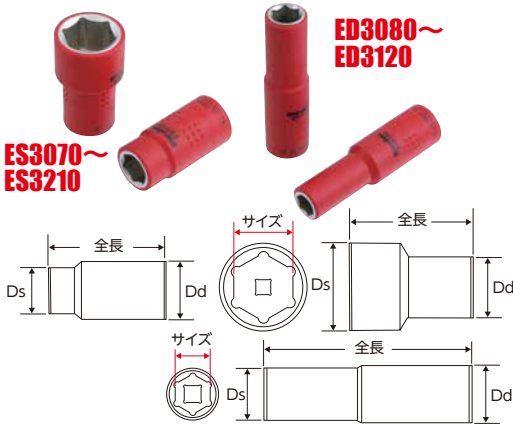
摩耗や剥離しにくい強固な皮膜一層仕様。

EN60900・IEC60900

ゴム系の絶縁材に比べ特殊皮膜加工は薄肉設計を実現。

狭い場所での使い勝手も向上。摩耗や剥離に強く耐久性もアップ。

3/8"DR.絶縁ソケット&絶縁ディープソケット



スタンダード

ITEM NO.	サイズ	Ds(mm)	Dd(mm)	全長 (mm)	重量 (g)	定価(円)	JAN コード
ES3070	7mm	14.2	22	44.5	26	1,870	610308
ES3080	8mm	15.4	22	44.5	27	1,870	610315
ES3100	10mm	17.1	22	44.5	28	1,980	610322
ES3120	12mm	19.6	22	44.5	29	1,980	610339
ES3130	13mm	20.9	22	44.5	32	2,090	610346
ES3140	14mm	22.1	22	44.5	35	2,200	610353
ES3170	17mm	25.9	22	46.5	47	2,200	610360
ES3190	19mm	28.4	22	46.5	51	2,310	610377
ES3210	21mm	30.9	22	46.5	59	2,530	610384

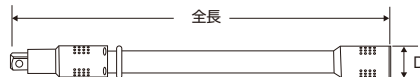
ディープ

ITEM NO.	サイズ	Ds(mm)	Dd(mm)	全長 (mm)	重量 (g)	定価(円)	JAN コード
ED3080	8mm	15.4	22	79.5	52	2,640	610414
ED3100	10mm	17.1	22	79.5	60	2,920	610421
ED3120	12mm	19.6	22	79.5	68	2,920	610438

3/8"DR.絶縁エクステンションバー

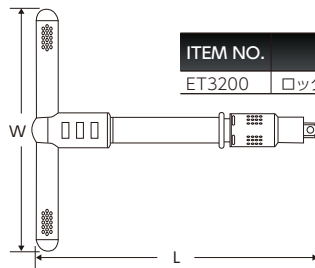


ITEM NO.	タイプ	D(mm)	全長 (mm)	重量 (g)	定価(円)	JAN コード
EE3150	ロック機構付き	22	167	150	7,540	610469
EE3250	ロック機構付き	22	267	250	9,080	610476



3/8"DR.絶縁T型ハンドル

ET3200



ITEM NO.	タイプ	L(mm)	W(mm)	重量 (g)	定価(円)	JAN コード
ET3200	ロック機構付き	209	160	240	11,220	610506

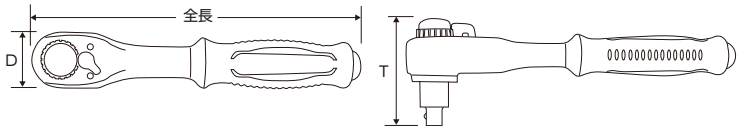


3/8"DR.絶縁ラチェットハンドル

ER3250



ITEM NO.	タイプ	D(mm)	T(mm)	全長 (mm)	重量 (g)	定価(円)	JAN コード
ER3250	プッシュ式	34	61.5	198	300	17,380	610520



3/8"DR.絶縁トルクレンチ

EW3525



ITEM NO.	測定範囲	D(mm)	T(mm)	全長 (mm)	重量 (g)	定価(円)	JAN コード
EW3525	5~25N・m	44	63	266	712	71,500	610544

