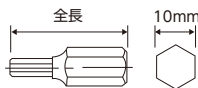
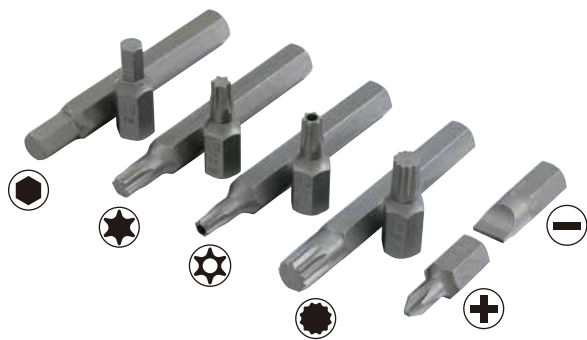


# Screw Driver Insert Bits ドライバービット



ドライバービット



10mm

Chrome Vanadium Steel  
Steel Grey color

Hexagon (ヘキサゴン)

ITEM NO.	サイズ・タイプ	全長 (mm)	重量 (g)	定価(円)	JAN コード	
401	4mm	30	13	430	613019	
402	5mm	30	14	430	613026	
403	6mm	30	15	430	613033	
404	7mm	30	16	430	613040	
405	8mm	30	18	430	613057	
406	10mm	30	20	430	613064	
407	12mm	30	25	460	613071	
408	14mm	30	30	510	613088	
409	17mm	30	39	570	613095	
410	4mm	ロング	75	42	550	613118
411	5mm	ロング	75	42	550	613125
412	6mm	ロング	75	43	550	613132
413	7mm	ロング	75	45	550	613149
414	8mm	ロング	75	46	550	613156
415	10mm	ロング	75	50	550	613163
416	12mm	ロング	75	68	590	613170
421	3/16"	30	12	440	613194	
422	7/32"	30	12	440	613200	
423	1/4"	30	15	440	613217	
424	5/16"	30	18	440	613224	
425	3/8"	30	20	440	613231	
426	1/2"	30	27	470	613248	

Spline (スプライン)

ITEM NO.	サイズ・タイプ	全長 (mm)	重量 (g)	定価(円)	JAN コード
445	M5	30	13	470	613279
446	M6	30	15	470	613286
447	M8	30	16	470	613293
448	M10	30	18	470	613309
449	M12	30	23	470	613316
450	M5 ロング	75	42	600	613330
451	M6 ロング	75	42	600	613347
452	M8 ロング	75	43	600	613354
453	M10 ロング	75	48	600	613361
454	M12 ロング	75	60	600	613378

Special (スペシャル)

ITEM NO.	サイズ・タイプ	全長 (mm)	重量 (g)	定価(円)	JAN コード
428	T20 穴無し	30	13	510	613392
429	T25 穴無し	30	13	510	613408
430	T27 穴無し	30	13	510	613415
431	T30 穴無し	30	14	510	613422
432	T40 穴無し	30	14	510	613439
433	T45 穴無し	30	15	510	613446
434	T50 穴無し	30	16	510	613453
435	T55 穴無し	30	19	510	613460
437	T20 ロング 穴無し	75	42	640	613477
438	T25 ロング 穴無し	75	42	640	613484
439	T27 ロング 穴無し	75	42	640	613491
440	T30 ロング 穴無し	75	43	640	613507
441	T40 ロング 穴無し	75	43	640	613514
442	T45 ロング 穴無し	75	44	640	613521
443	T50 ロング 穴無し	75	47	640	613538
444	T55 ロング 穴無し	75	48	640	613545

Special (スペシャル) いじり止め対応穴付き

ITEM NO.	サイズ・タイプ	全長 (mm)	重量 (g)	定価(円)	JAN コード
428B	T20 穴付き	30	13	510	613569
429B	T25 穴付き	30	13	510	613576
430B	T27 穴付き	30	13	510	613583
431B	T30 穴付き	30	14	510	613590
432B	T40 穴付き	30	14	510	613606
433B	T45 穴付き	30	15	510	613613
434B	T50 穴付き	30	16	510	613620
435B	T55 穴付き	30	19	510	613637
437B	T20 ロング 穴付き	75	42	640	613644
438B	T25 ロング 穴付き	75	42	640	613651
439B	T27 ロング 穴付き	75	42	640	613668
440B	T30 ロング 穴付き	75	43	640	613675
441B	T40 ロング 穴付き	75	43	640	613682
442B	T45 ロング 穴付き	75	44	640	613699
443B	T50 ロング 穴付き	75	47	640	613705
444B	T55 ロング 穴付き	75	48	640	613712

Slotted (マイナス)

ITEM NO.	サイズ	全長 (mm)	重量 (g)	定価(円)	JAN コード
458	1.6×10mm	30	17	470	613781
459	2.0×12mm	30	20	470	613798
460	0.047"×5/16"	30	15	470	613804
461	0.063"×3/8"	30	17	470	613811
462	0.075×1/2"	30	20	470	613828

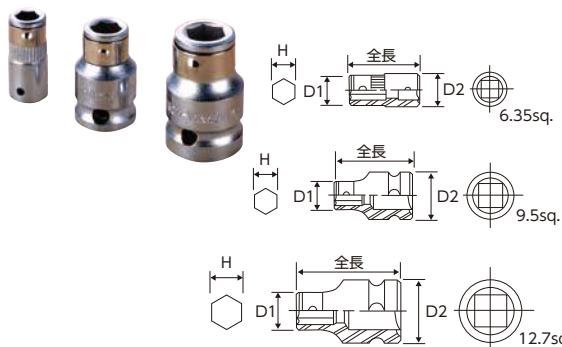
Phillips (プラス)

ITEM NO.	サイズ	全長 (mm)	重量 (g)	定価(円)	JAN コード
464	No.1	30	13	440	613736
465	No.2	30	15	440	613743
466	No.3	30	17	440	613750

# Hex Bit Couplers ヘックスビットカプラー

差込角 6.35mm 9.5mm 12.7mm

ヘックスビットカプラー



ITEM NO.	差込角	D1 (mm)	D2 (mm)	H (mm)	全長 (mm)	重量 (g)	定価(円)	JAN コード
163	6.35mm	11	12	1/4"	26	13	680	613880

ITEM NO.	差込角	D1 (mm)	D2 (mm)	H (mm)	全長 (mm)	重量 (g)	定価(円)	JAN コード
181	9.5mm	11	19	1/4"	30	30	750	613903
182	9.5mm	13	19	5/16"	30	30	770	613910
183	9.5mm	17	19	10mm	30	40	830	613927

ITEM NO.	差込角	D1 (mm)	D2 (mm)	H (mm)	全長 (mm)	重量 (g)	定価(円)	JAN コード
184	12.7mm	13	22	5/16"	36	50	830	613934
185	12.7mm	17	22	10mm	36	50	870	613941