

# Gear Wrench ギアレレンチ (ミリサイズ)

ギアレレンチ (ミリサイズ)



送り角5度  
(ギア歯72山)  
本締めOK

PA4367

ギア数72山、送り角が5度のギアを採用した高効率ギアレレンチ。ハンドルの振り幅が制限される狭いエンジンルーム内でも機能性は抜群です。また特殊な構造によりギアが滑らず、本締め作業が可能です。

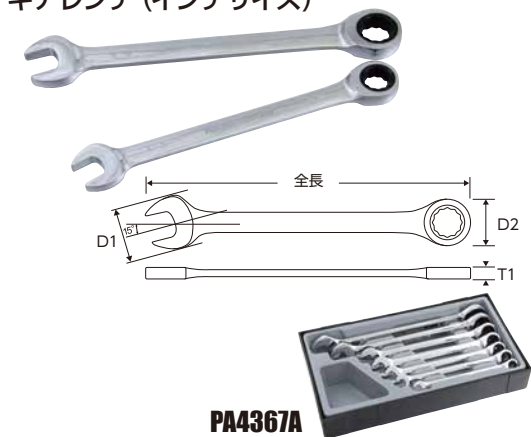
ITEM NO.	サイズ	D1 (mm)	D2 (mm)	T1 (mm)	T2 (mm)	全長 (mm)	重量 (g)	定価(円)	JAN コード
4360055	5.5mm	16.5	16.6	6.8	-	123	32	2,750	604567
4360060	6mm	12.5	17.0	6.5	-	125	27	2,750	604574
4360070	7mm	17.5	17.5	7.5	-	135	36	2,900	604581
4360080	8mm	18.5	18.0	6.8	-	136	35	3,100	683333
4360100	10mm	22.6	21.0	7.6	-	160	58	3,250	683357
4360110	11mm	22.5	21.3	7.6	-	165	55	3,250	683364
4360120	12mm	25.0	23.0	8.5	-	172	69	3,450	683371
4360130	13mm	27.0	24.4	8.6	-	176	82	3,450	683388
4360140	14mm	28.8	27.0	9.5	-	190	106	3,950	683395
4360150	15mm	31.0	28.8	9.5	-	198	117	3,950	604598
4360160	16mm	33.0	30.5	10.0	-	208	141	4,300	604604
4360170	17mm	37.6	33.4	10.5	-	228	186	4,600	683425
4360180	18mm	37.5	33.5	11.0	-	247	198	4,800	604611
4360190	19mm	39.0	34.0	11.0	-	247	216	5,200	683449
4360210	21mm	46.0	41.0	13.0	-	292	354	6,750	604628
4360220	22mm	46.0	41.0	13.0	-	292	351	6,900	604635
4360240	24mm	52.0	49.0	14.5	-	323	478	7,600	684620
4360270	27mm	56.0	52.0	15.5	-	358	600	8,500	604642
4360300	30mm	64.0	58.5	17.0	-	424	960	9,950	604659
4360320	32mm	65.5	62.0	17.5	-	425	980	10,600	604666

\*5.5、6、7、8mmにつきましては60山(送り角6')になります。

ITEM NO.	明 細	重量 (kg)	定価(円)	JAN コード
PA4367	ギアレレンチA本組セット 8・10・12・13・14・17・19mm (プラスチックケース入)	0.9	27,800	603294

# Gear Wrench ギアレレンチ (インチサイズ)

ギアレレンチ (インチサイズ)



PA4367A

ITEM NO.	サイズ	D1 (mm)	D2 (mm)	T1 (mm)	T2 (mm)	全長 (mm)	重量 (g)	定価(円)	JAN コード
436A104	1/4"	12.5	17.0	6.5	-	120	26	2,750	604673
436A516	5/16"	16.5	17.0	6.5	-	140	32	3,100	604680
436A132	11/32"	18.5	18.0	7.0	-	150	38	3,200	604697
436A308	3/8"	21.0	20.5	7.5	-	160	52	3,250	604703
436A716	7/16"	22.5	21.5	8.0	-	165	61	3,250	604710
436A102	1/2"	27.0	25.0	8.5	-	178	82	3,450	604727
436A916	9/16"	29.0	27.0	9.0	-	190	103	3,950	604734
436A508	5/8"	33.0	30.5	10.0	-	208	141	4,300	604741
436A116	11/16"	35.5	32.0	10.5	-	225	170	4,600	604758
436A304	3/4"	39.0	34.5	11.5	-	247	224	5,200	604765
436A316	13/16"	45.0	41.0	13.0	-	290	355	6,750	604772
436A708	7/8"	45.0	41.0	13.0	-	293	326	6,900	604789
436A615	15/16"	52.5	45.0	14.5	-	333	488	7,600	604796
436A001	1"	52.5	48.0	14.5	-	333	488	7,600	604802

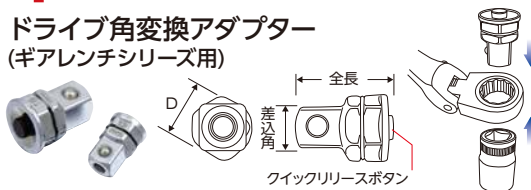
\*1/4"、5/16"につきましては、60山(送り角6')になります。

ITEM NO.	明 細	重量 (kg)	定価(円)	JAN コード
PA4367A	ギアレレンチA本組セット 5/16"・3/8"・7/16"・1/2"・9/16"・11/16"・3/4" (プラスチックケース入)	0.9	26,800	606097

# Square Drive Conversion Adapter ドライブ角変換アダプター

差込角 6.35mm 9.5mm 12.7mm

ドライブ角変換アダプター  
(ギアレレンチシリーズ用)



ウィックリリースボタン

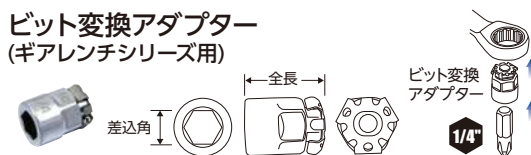
ITEM NO.	差込角・タイプ	D(mm)	全長 (mm)	重量 (g)	定価(円)	JAN コード
SAR-14	6.35mm (緑)	10	19	8	980	605304
SAR-38	9.5mm (黄)	13	23	18	1,080	605311
SAR-12	12.7mm (紫)	19	30	48	1,190	605328

ギアレレンチシリーズのメガネ部に装着してラチェットとしてご使用できます。ソケットの脱着がしやすいウィックリリース機構付き。

# Bit Conversion Adapter ビット角変換アダプター

1/4"

ビット変換アダプター  
(ギアレレンチシリーズ用)



ビット変換アダプター

1/4"

ITEM NO.	差込角・タイプ	D(mm)	全長 (mm)	重量 (g)	定価(円)	JAN コード
BAR-14	6.35mm六角 (緑)	10	15.5	7	750	605335

# Ratcheting Adapter Set ラチェッティングアダプターセット

1/4" 差込角 6.35mm 9.5mm 12.7mm

ラチェッティングアダプターセット  
(ギアレレンチシリーズ用)



ITEM NO.	明 細	重量 (kg)	定価(円)	JAN コード
RAD-45	ドライブ角変換アダプター・6.35mm・9.5mm・12.7mm ビット変換アダプター・6.35mm六角 4PCセット	0.2	4,000	605342



装着例