

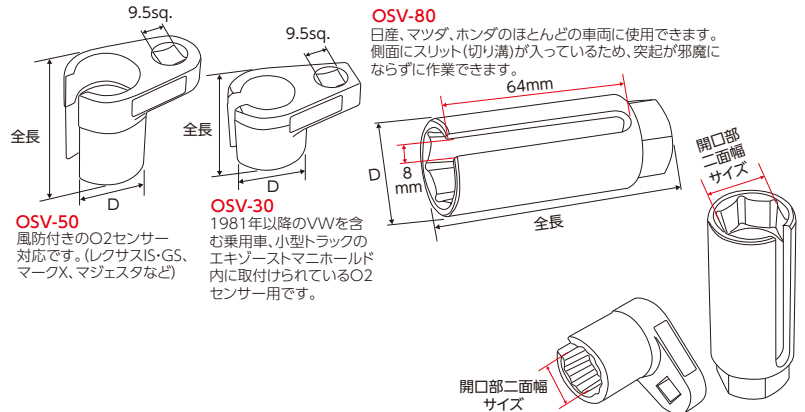
# Oxygen Sensor Socket O<sub>2</sub>センサーソケット

差込角  
9.5mm

3/8"DR.  
O<sub>2</sub>センサーソケット



ITEM NO.	二面幅サイズ	差込角	D(mm)	全長 (mm)	重量 (g)	定価(円)	JAN コード
OSV-30	22mm (12PT)	9.5mm	33.2	30	154	2,030	610964
OSV-50	22mm (12PT)	9.5mm	33.2	50	188	2,180	610971
OSV-80	22mm (6PT)	9.5mm	31.8	80	238	2,180	610988



3/8"DR.3PC.  
O<sub>2</sub>センサーソケットセット

差込角  
9.5mm

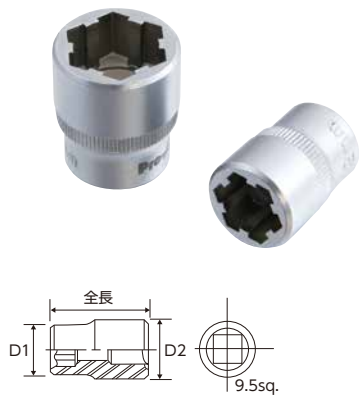


ITEM NO.	明 細	重量 (kg)	定価(円)	JAN コード
OSV-35	3/8"DR.3PC.O <sub>2</sub> センサーソケットセット ・O <sub>2</sub> センサーソケット(12PT)22mm×30mm ・O <sub>2</sub> センサーソケット(12PT)22mm×50mm ・O <sub>2</sub> センサーソケット(6PT)22mm×80mm	0.7	6,380	610957

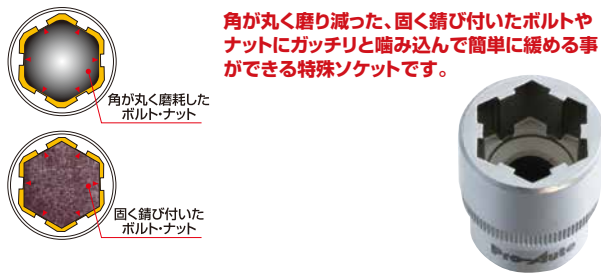
# Extractor Socket エクストラクターソケット

差込角  
9.5mm

3/8"DR.エクストラクターソケット

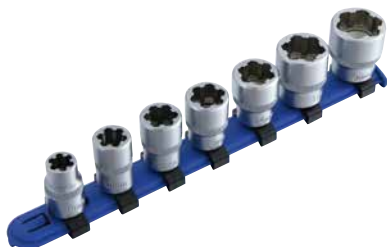


ITEM NO.	サイズ	D1(mm)	D2(mm)	全長 (mm)	重量 (g)	定価(円)	JAN コード
BEX-3080	8mm	14.1	18.0	28	28	940	614580
BEX-3100	10mm	18.0	18.0	28	31	940	614597
BEX-3120	12mm	20.0	18.0	28	36	970	614603
BEX-3130	13mm	21.1	18.0	28	39	990	614610
BEX-3140	14mm	23.0	18.0	28	44	1,050	614627
BEX-3170	17mm	26.1	22.0	30	68	1,210	614634
BEX-3190	19mm	27.8	22.0	30	76	1,410	614641



3/8"DR.7PC.  
エクストラクターソケットハンガーセット

差込角  
9.5mm



ITEM NO.	明 細	重量 (g)	定価(円)	JAN コード
BEX-3075	3/8"DR.7PC.エクストラクターソケットハンガーセット 8, 10, 12, 13, 14, 17, 19mm	365	7,480	612470