

Impact Socket インパクトソケット

差込角
12.7
mm

1/2"DR.インパクトソケット



ITEM NO.	サイズ	D1(mm)	D2(mm)	全長 (mm)	重量 (g)	定価(円)	JAN コード
PIM-S408	8mm	15.0	25.0	39	69	1,050	611800
PIM-S410	10mm	17.5	25.0	39	73	1,050	611817
PIM-S411	11mm	18.5	25.0	39	72	1,050	611824
PIM-S412	12mm	20.0	25.0	39	76	1,050	611831
PIM-S413	13mm	21.0	25.0	39	77	1,050	611848
PIM-S414	14mm	22.5	25.0	39	80	1,050	611855
PIM-S415	15mm	25.0	25.0	39	87	1,100	611862
PIM-S416	16mm	24.0	30.0	39	118	1,100	611879
PIM-S417	17mm	26.0	30.0	39	121	1,100	611886
PIM-S418	18mm	27.5	30.0	39	124	1,160	611893
PIM-S419	19mm	28.0	30.0	39	117	1,160	611909
PIM-S421	21mm	30.0	30.0	39	113	1,210	611916
PIM-S422	22mm	32.0	30.0	39	129	1,210	611923
PIM-S423	23mm	32.0	30.0	39	121	1,270	611930
PIM-S424	24mm	34.0	30.0	39	133	1,380	611947
PIM-S426	26mm	36.0	30.0	39	129	1,490	611954
PIM-S427	27mm	38.0	30.0	43	181	1,820	611961
PIM-S430	30mm	42.0	30.0	48	208	2,090	611978
PIM-S432	32mm	44.0	30.0	48	240	2,200	611985

1/2"DR.10PC.
インパクトソケットセット
6PT.

差込角
12.7
mm

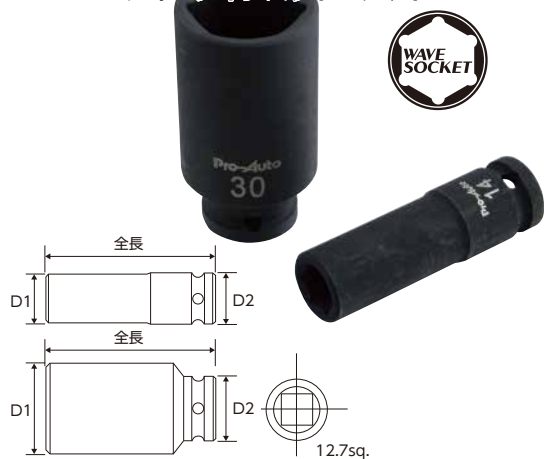


ITEM NO.	明 細	重量 (kg)	定価(円)	JAN コード
PIM-10HS	1/2" DR.10PC.インパクトソケットセット(ソケットハンガー付き) 10, 12, 13, 14, 17, 19, 21, 22, 24, 27mm	1.2	11,000	612401

Deep Impact Socket ディープインパクトソケット

差込角
12.7
mm

1/2"DR.ディープインパクトソケット



ITEM NO.	サイズ	D1(mm)	D2(mm)	全長 (mm)	重量 (g)	定価(円)	JAN コード
PIM-D408	8mm	15.0	24.0	78	117	1,470	612012
PIM-D410	10mm	17.5	24.0	78	135	1,470	612029
PIM-D411	11mm	18.5	24.0	78	129	1,470	612036
PIM-D412	12mm	20.0	24.0	78	135	1,470	612043
PIM-D413	13mm	21.0	24.0	78	142	1,470	612050
PIM-D414	14mm	22.0	24.0	78	144	1,470	612067
PIM-D415	15mm	23.7	24.0	78	154	1,470	612074
PIM-D416	16mm	24.0	24.0	78	143	1,470	612081
PIM-D417	17mm	26.0	26.0	78	179	1,490	612098
PIM-D419	19mm	28.0	28.0	78	204	1,540	612104
PIM-D421	21mm	30.0	30.0	78	242	1,600	612111
PIM-D422	22mm	32.0	30.0	78	262	1,630	612128
PIM-D423	23mm	32.0	30.0	78	277	1,710	612135
PIM-D424	24mm	34.0	30.0	78	295	1,820	612142
PIM-D426	26mm	36.0	30.0	78	324	2,040	612159
PIM-D427	27mm	38.0	30.0	78	343	2,090	612166
PIM-D430	30mm	42.0	30.0	78	456	2,480	612173
PIM-D432	32mm	44.0	30.0	78	376	2,750	612180

1/2"DR.10PC.
ディープインパクトソケットセット
6PT.

差込角
12.7
mm



ITEM NO.	明 細	重量 (kg)	定価(円)	JAN コード
PIM-D10MS	1/2" DR.10PC.ディープインパクトソケットセット(メタルケース付き) 10, 12, 13, 14, 17, 19, 21, 22, 24, 27mm	2.7	15,950	612418

1/2"DR.インパクトソケット用
リング&ピン

差込角
12.7
mm



ITEM NO.	明 細	重量 (g)	定価(円)	JAN コード
PIM-OP1	インパクトソケット用 リング&ピン スタンダード (8~14mm用) ディープ (8~17mm用)	2.5	300	612210
PIM-OP2	インパクトソケット用 リング&ピン スタンダード (15~32mm用) ディープ (19~32mm用)	3.5	350	612227